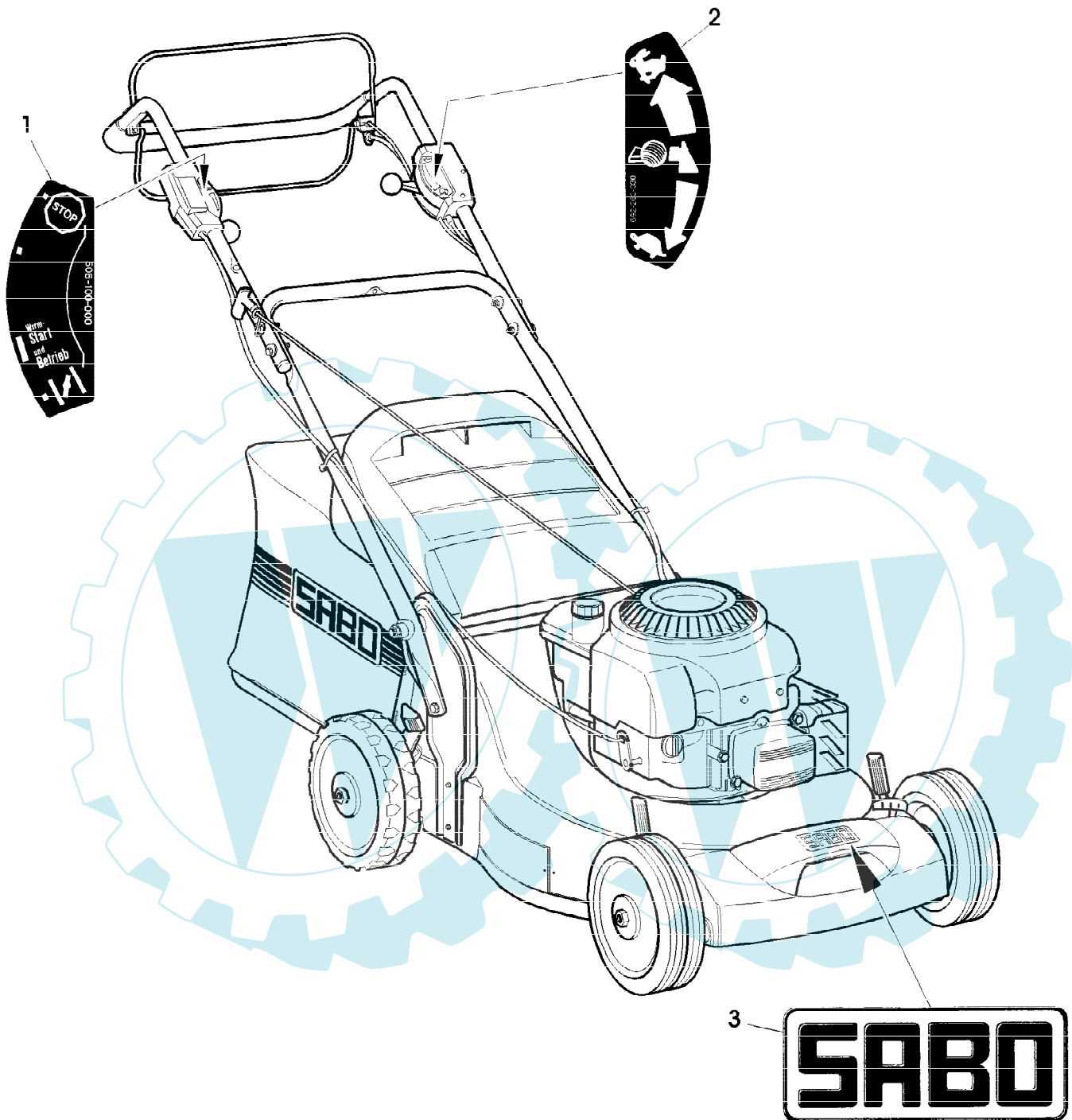
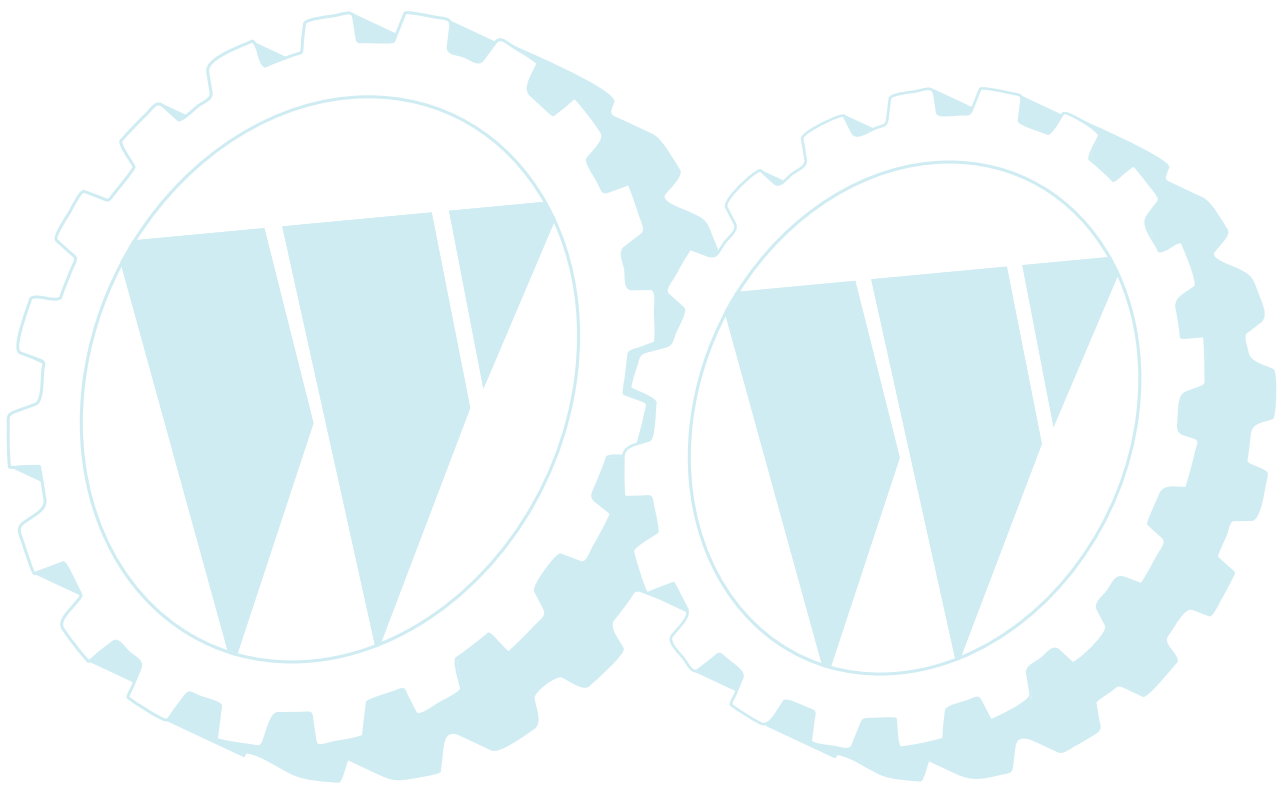


52-PRO VARIO B EDV-NR.SA273  
AUFKLEBER

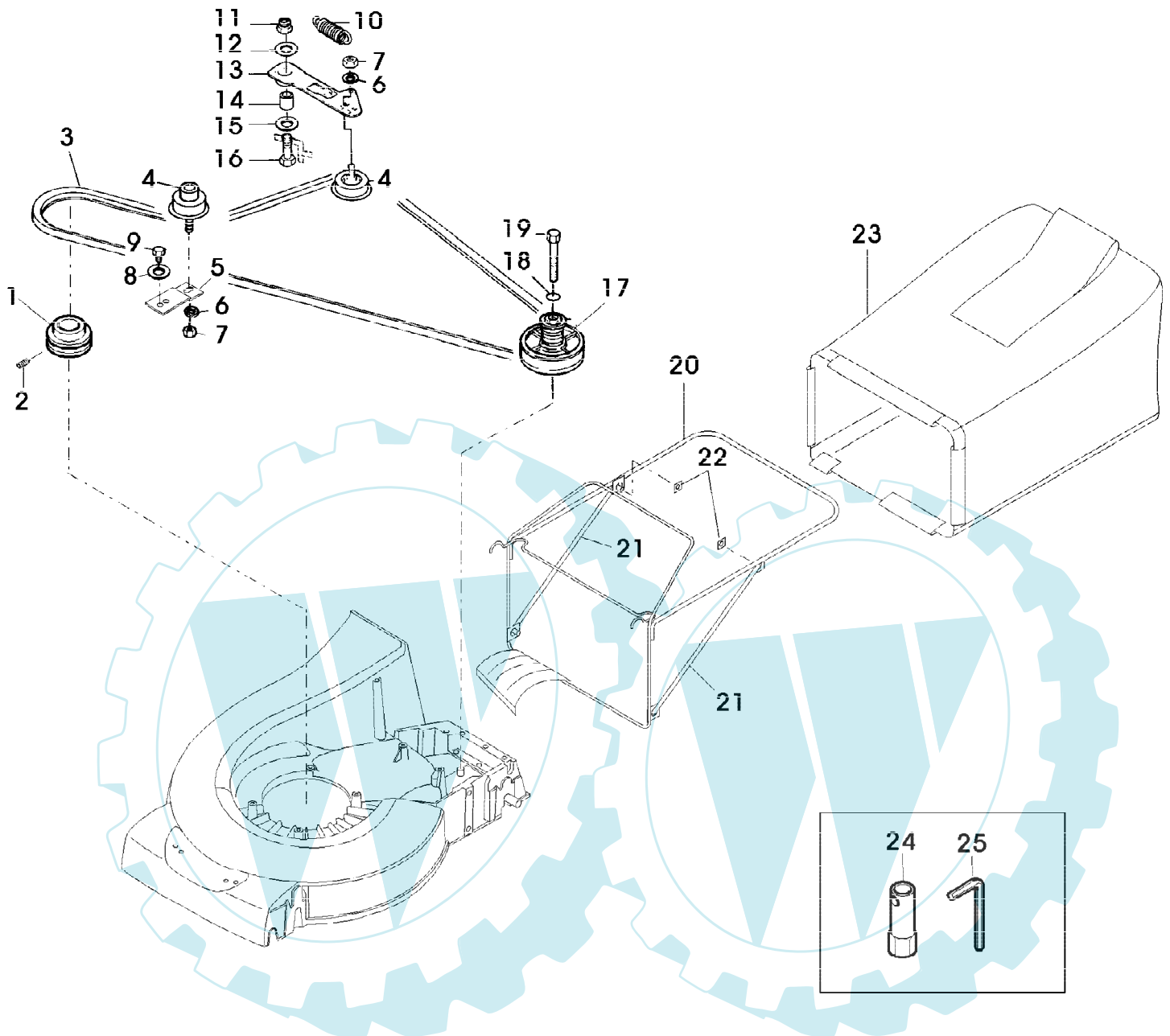


52-PRO VARIO B EDV-NR.SA273  
AUFKLEBER

Gruppennummer	Artikelnummer	Menge	Description
1	SA16010	1	AUFKLEBER
2	SA33217	1	AUFKLEBER
3	SA36391	1	AUFKLEBER (SUB FOR SA36482)



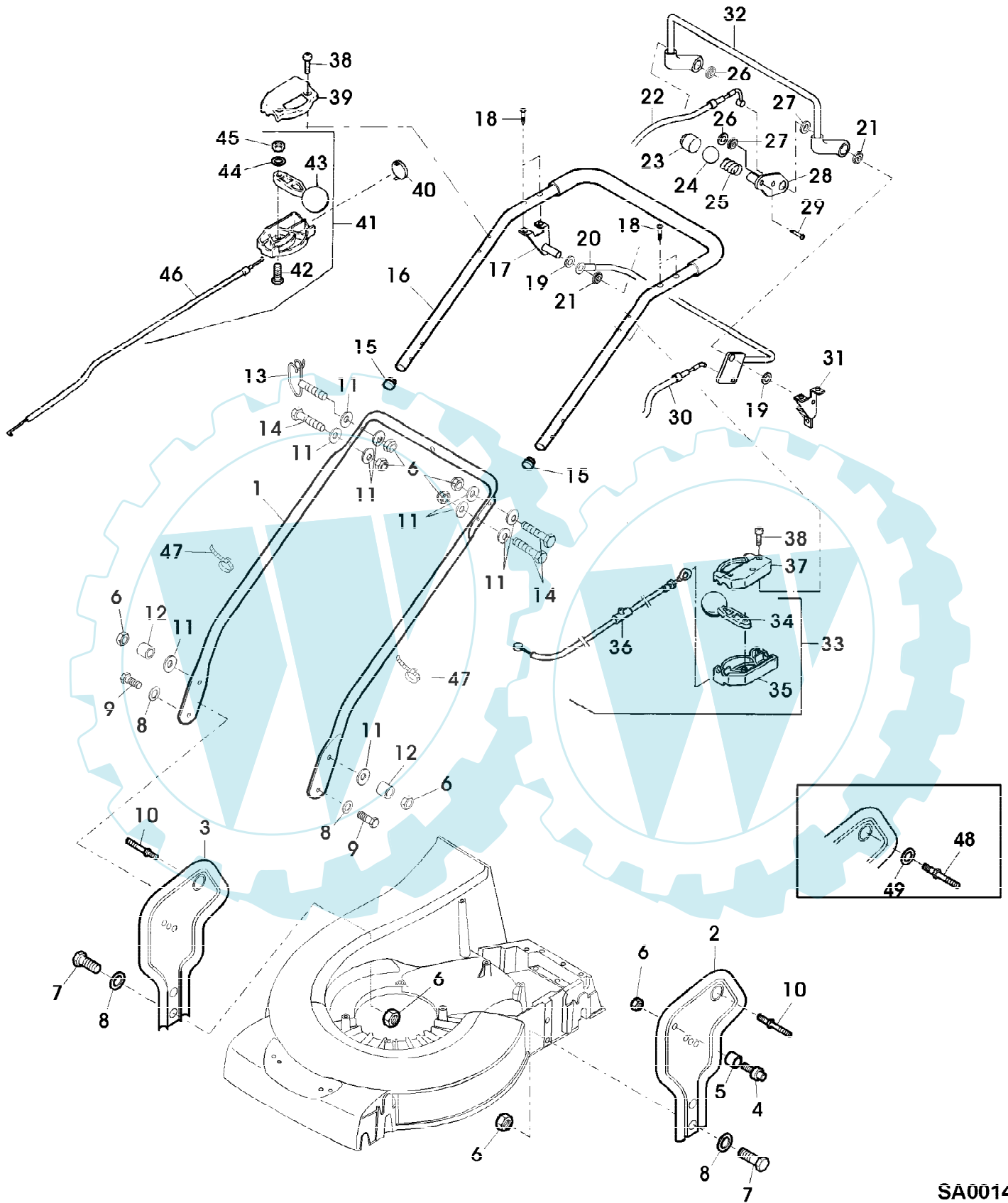
52-PRO VARIO B EDV-NR.SA273  
FANGTUCH, ANTRIEB



52-PRO VARIO B EDV-NR.SA273  
FANGTUCH, ANTRIEB

Reihennummer	Artikelnummer	Menge	Description
1	SA35597	1	RIEMENSCHLEIBE
2	SA15776	1	STELLSCHRAUBE M6X16
3	SA36523	1	KEILRIEMEN
4	SA16053	2	SPANNROLLE
5	SA29725	1	HALTER *
6	SA15233	2	FEDERRING (A) A8
7	SA15413	2	MUTTER (A) M8
8	SA15229	1	UNTERLEGSCHLEIBE A5,3
9	SA29854	1	SCHRAUBE * M5X12
10	SA36541	1	ZUGFEDER
11	SA11998	1	SICHERUNGSMUTTER (A) M8
12	SA15213	1	UNTERLEGSCHLEIBE (A) A8,4
13	SA34925	1	ARM
14	SA17726	1	BUECHSE
15	SA15207	1	UNTERLEGSCHLEIBE (A) A15
16	SA15365	1	SECHSKANTSCHRAUBE M8X35
17	SA30451	1	RIEMENSCHLEIBE ASSY
18	SA15202	1	UNTERLEGSCHLEIBE (A) 6,4
19	SA19260	1	SCHRAUBE * M6X60
20	SA36495	1	RAHMEN
21	SA36495	2	RAHMEN (SUB FOR SA36655)
22	SA29724	2	FEDERKLEMME
23	SA36494	1	GRASFANGBEHAELTER
24	SA36090	1	SCHLUESSEL SW 21
25	SA18332	1	MAUL-RINGSCHLUESSEL 5/16 (A) WERDEN NUR NOCH IN PACKMENGEN GELIEFERT

52-PRO VARIO B EDV-NR.SA273  
FUEHRUNGSHOLM, STARTER, SCHALTUNG



52-PRO VARIO B EDV-NR.SA273  
 FUEHRUNGSHOLM, STARTER, SCHALTUNG

Präferenznummer	Artikelnummer	Menge	Description
1	SA36511	1	FUEHRUNG LOW
2	SA36626	1	HALTER * LH
3	SA36630	1	HALTER * RH
4	SA15569	1	SCHRAUBE * M8X25
5	SA35927	1	DISTANZSTUECK
6	SA11998	11	SICHERUNGSMUTTER (A) M8
7	SA15334	4	SECHSKANTSCHRAUBE M8X30
8	SA35420	6	SCHEIBE 8,4
9	SA15329	2	SECHSKANTSCHRAUBE M8X16
10	SA36663	2	BOLZEN (ORD SA36986, SA15203) [-000575]
11	SA30444	10	SCHEIBE
12	SA35927	2	DISTANZSTUECK 8,5X16X11
13	SA35437	1	FUEHRUNG M8
14	SA15307	3	SECHSKANTSCHRAUBE M8X45
15	SA34255	2	STOPFEN (A)
16	SA35605	1	LENKSTANGE UP
17	SA35611	1	HALTER * RH
18	SA15535	4	SCHRAUBE * M6X30
19	SA36138	2	SCHEIBE 10/18/1
20	SA35613	1	BUEGEL (B)
21	SA35997	2	BUECHSE 10X20X15
22	SA36643	1	SEILZUG (C)
23	SA35610	1	DRUCKKNOPF
24	SA36238	1	KUGEL 4,5MM
25	SA15876	1	DRUCKFEDER
26	SA35203	2	FEDERKLEMME D 10
27	SA35896	2	HALTER * PA 10X12X7
28	SA35614	1	SCHALTUNGSPLATTE
29	SA35849	1	SCHRAUBE * M6X35
30	SA36629	1	SEILZUG (B)
31	SA35615	1	HALTER * LH
32	SA36053	1	BUEGEL (C)
33	SA36543	1	STEUERUNG ASSY, LOW
34	SA34001	1	HEBEL
35	SA33209	1	GEHAEUSE * LOW
36	SA36543	1	STEUERUNG (SUB FOR SA36545)
37	SA33208	1	GEHAEUSE * UP
38	SA16268	5	SCHRAUBE * 4,2X32
39	SA31188	1	GEHAEUSE * UP
40	SA31709	1	STOPFEN
41	SA33949	1	STEUERUNG ASSY, LOW
42	SA15325	1	SECHSKANTSCHRAUBE M6X30
43	SA12768	1	HEBEL
44	SA15202	1	UNTERLEGSCHIEBE 6,4
45	SA11244	2	SICHERUNGSMUTTER M6
46	SA33974	1	SEILZUG
47	SA15273	4	KABELBINDER
48	SA36986	2	BOLZEN [000576-]
49	SA15203	2	UNTERLEGSCHIEBE A 8,4 [000576-]

(A) WERDEN NUR NOCH IN PACKMENGEN  
 GELIEFERT

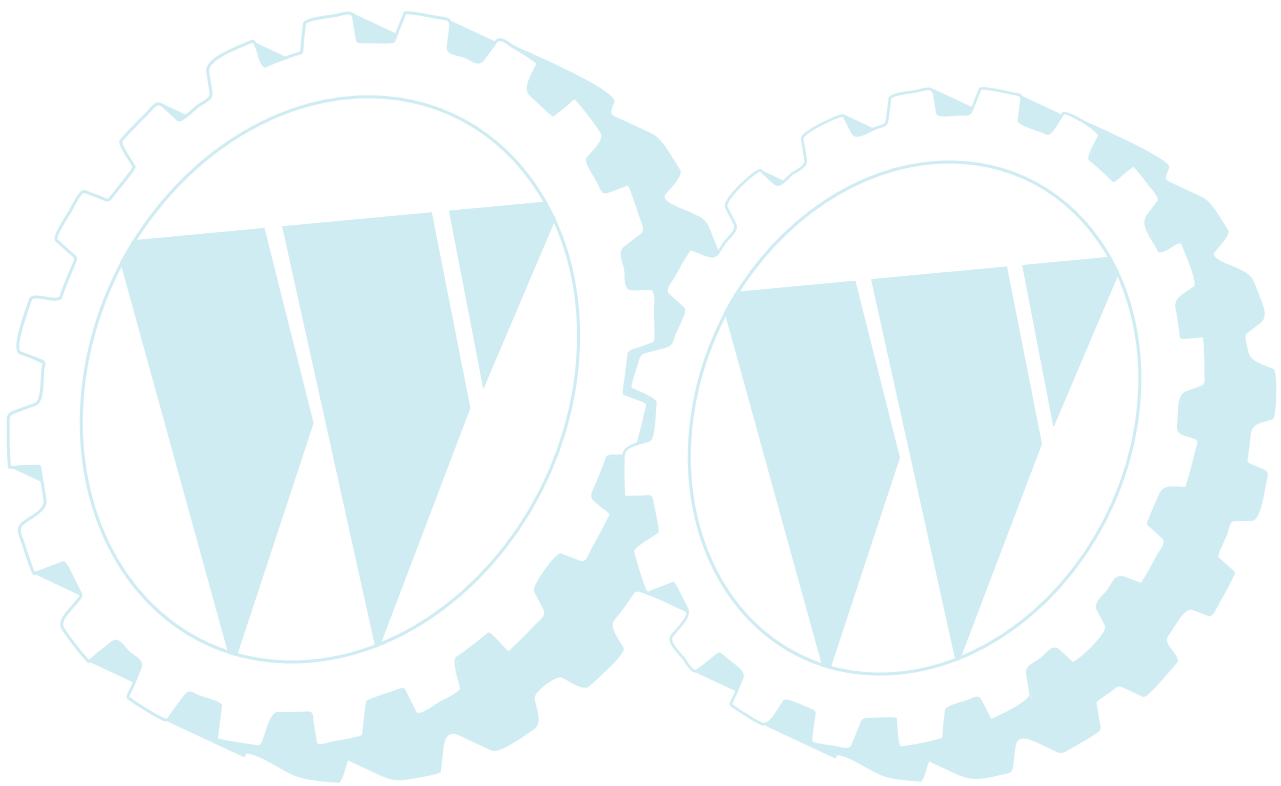
(B) FUER FAHRANTRIEB

52-PRO VARIO B EDV-NR.SA273  
FUEHRUNGSHOLM, STARTER, SCHALTUNG

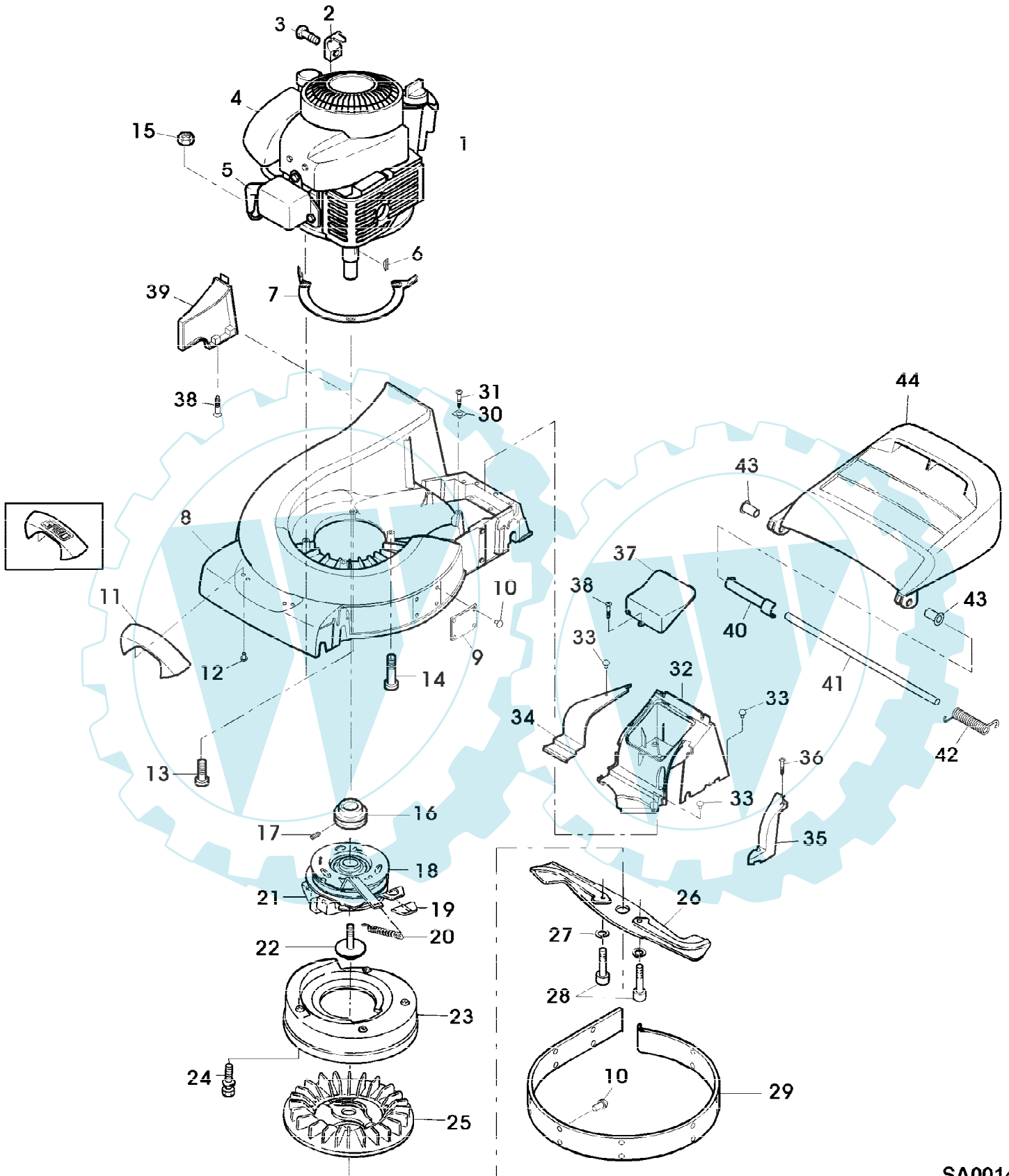
---

Referenznummer	Artikelnummer	Menge	Description
			(C) FUER MESSERBREMSE

---



52-PRO VARIO B EDV-NR.SA273  
GEHAEUSE, MOTOR, MESSERBALKEN, AUSWURF



SA001465

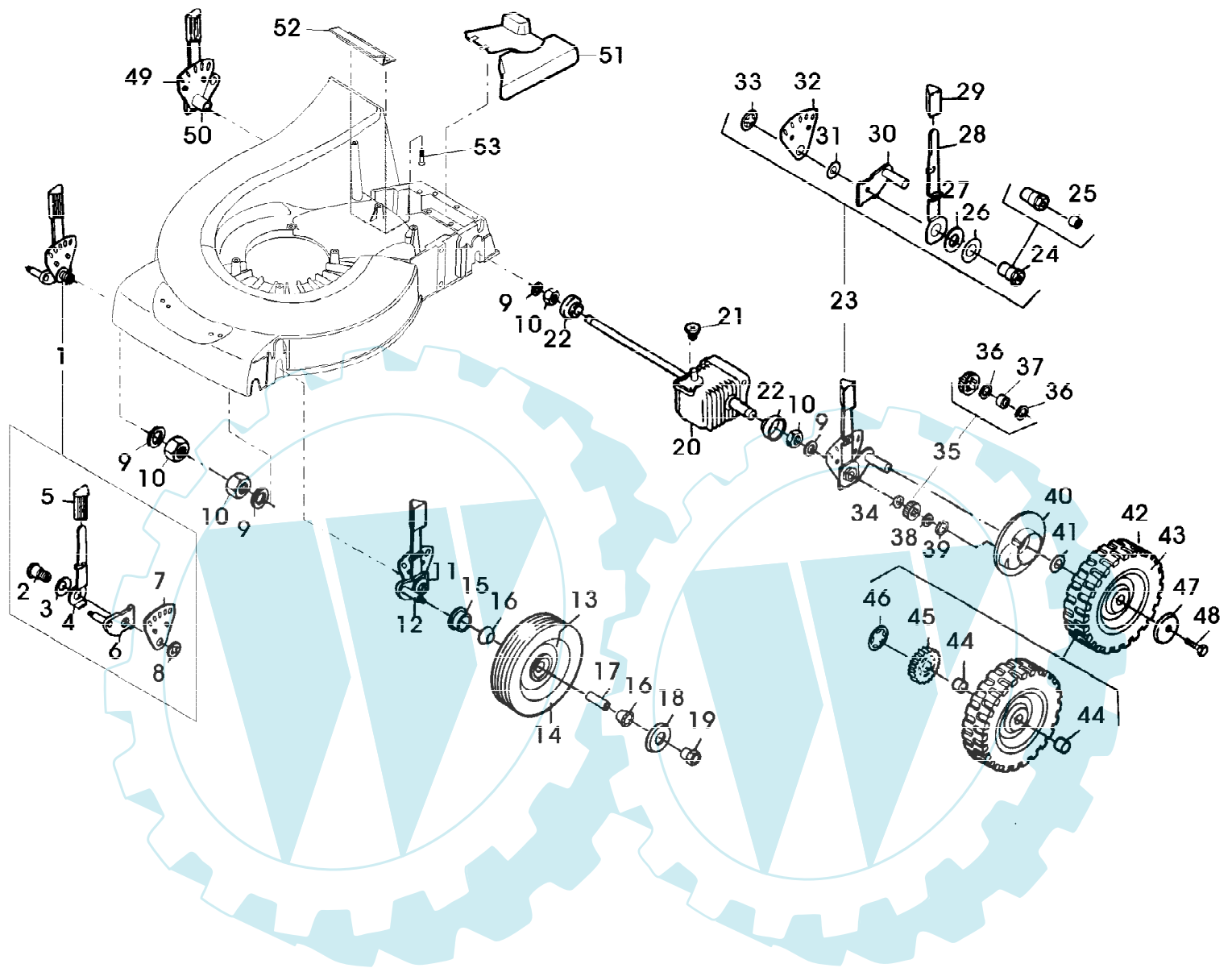


52-PRO VARIO B EDV-NR.SA273  
 GEHAEUSE, MOTOR, MESSERBALKEN, AUSWURF

Reihennummer	Artikelnummer	Menge	Description
1	SA26827	1	BENZINMOTOR B&S INTEK HF MODELL 121602; TYP 0211 E1
2	SA26799	1	KLEMME
3	SA26798	1	SCHRAUBE *
4	SA32667	1	FILTEREINSATZ PAPER
	SA32668	1	VORFILTER
5	SA26589	1	ZUENDKERZE
6	SA15967	1	KEIL * 4X6,5
7	SA36636	1	PLATTE
8	SA36685	1	MAEHGEHAEUSE
9	SA19222	2	BLECH
10	SA34540	20	NIET
11	SA36405	1	GRIFF * (INCL KEY SA36391)
12	SA35503	2	SCHRAUBE * DUO TAPTITE CM 60X20
13	SA15572	2	SCHRAUBE * M8X45
14	SA30647	1	SCHRAUBE * M8X75
15	SA11998	3	SICHERUNGSMUTTER M8
16	SA35597	1	RIEMENSCHLEIBE
17	SA15766	1	STIFT M6X16
18	GC90029	1	KUPPLUNG ASSY, (SUB FOR SA35504)
19	SA34958	1	HALTER *
20	SA34336	1	ZUGFEDER
21	GC90067	1	KUPPLUNG LOW (SUB FOR SA35980)
22	SA35095	1	SCHRAUBE *
23	SA35505	1	LUFTVERTEILERGEHAEUSE
24	SA29854	4	SCHRAUBE * M5X12
25	SA35507	1	LUEFTER
26	SA35508	1	MESSER (SUB FOR 36681)
27	SA15234	2	FEDERRING (A) A10
28	SA29691	2	SCHRAUBE * M10X25 10.9
29	SA30442	1	SICHERUNGSBLECH
30	SA34589	1	LASCHE
31	SA17604	1	SCHRAUBE * (A) M5X9
32	SA36475	1	SCHUTZ
33	SA34452	4	SCHRAUBE * DUO TAPTITE CM 6,0X14
34	SA36570	1	DECKEL
35	SA36628	1	BLLENDE
36	SA31377	2	SCHRAUBE * KBL 50X14
37	SA36481	1	DECKEL
38	SA34487	3	SCHRAUBE * K 60X14
39	SA36476	1	ABDECKUNG
40	SA36662	1	BLLENDE
41	SA36512	1	ACHSE
42	SA36572	1	DREHFEDER
43	SA36569	2	LAGER
44	SA36516	1	PRALLSCHUTZ
45	SA36658	1	

(A) WERDEN NUR NOCH IN PACKMENGEN  
 DELIEFERT

52-PRO VARIO B EDV-NR.SA273  
GETRIEBE, HOEHENVERSTELLUNG, RAEDER



SA001152

52-PRO VARIO B EDV-NR.SA273  
GETRIEBE, HOEHENVERSTELLUNG, RAEDER

Reihennummer	Artikelnummer	Menge	Description
1	SA36538	1	VERSTELLVORRICHTUNG ASSY, FRONT RH INCL KEYS 2,3,4,5,6,7,8
2	SA12746	1	BOLZEN
3	SA12223	1	TELLERFEDER
4	SA12224	1	HEBEL
5	SA12748	1	GRIFF *
6	SA29814	1	ACHSSCHENKEL FRONT RH
7	SA36519	1	SEGMENT
8	SA12227	1	FEDERKLEMME (A)
9	SA15256	4	FEDERSCHEIBE B20
10	SA15431	4	MUTTER BM 20X1,5
11	SA36540	1	VERSTELLVORRICHTUNG ASSY, FRONT LH INCL KEYS 2,3,4,5,7,8,12
12	SA29815	1	ACHSSCHENKEL FRONT LH
13	SA36556	2	RAD KPL. MIT BEREIFUNG FRONT
14	SA13919	2	REIFEN *
15	SA16261	2	KAPPE
16	SA11265	4	KUGELLAGER
17	SA16262	2	DISTANZSTUECK
18	SA31248	2	SCHEIBE
19	SA12624	2	MUTTER
20	SA36533	1	GETRIEBE
21	SA32011	1	INNENSECHSKANTSCHRAUBE M6X16
22	SA30314	2	KAPPE
23	SA36539	1	VERSTELLVORRICHTUNG ASSY, REAR LH INCL KEYS 24,25,26,27, 28,29,30,31,32,33
24	SA36638	1	BOLZEN
25	SA13921	1	HUELSE
26	SA30913	1	SCHEIBE
27	SA12223	1	TELLERFEDER
28	SA31465	1	HEBEL
29	SA12748	1	GRIFF *
30	SA29790	1	ACHSSCHENKEL REAR LH
31	SA12230	1	SCHEIBE
32	SA36519	1	SEGMENT
33	SA12227	1	FEDERKLEMME (A)
34	SA13911	2	FEDERSCHEIBE (A)
35	SA35930	2	RITZEL
36	SA35929	4	SCHEIBE 14X20X1,9
37	SA34382	2	MITNEHMER
38	SA13912	4	SCHEIBE (A)
39	SA15864	2	SPRENGRING 14X1
40	SA29781	2	ABDECKUNG
41	SA13926	2	SCHEIBE
42	SA36584	2	RAD KPL. MIT BEREIFUNG REAR
43	SA17694	2	REIFEN *
44	SA12247	4	HUELSE
45	SA29747	2	RITZEL
46	SA13922	2	FEDERMUTTER (A)
47	SA12248	2	SCHEIBE

52-PRO VARIO B EDV-NR.SA273  
GETRIEBE, HOEHENVERSTELLUNG, RAEDER

Referenznummer	Artikelnummer	Menge	Description
48	SA15322	2	SECHSKANTSCHRAUBE M6X16
49	SA36537	1	VERSTELLVORRICHTUNG ASSY, REAR RH INCL KEYS 24,25,26,27, 28,29,31,32,33,50
50	SA29791	1	ACHSSCHENKEL REAR RH
51	SA36661	1	SCHUTZ
52	SA36660	1	ABSTREIFER *
53	SA34452	2	SCHRAUBE * DUO TAPTITE CM 6,0X14 (A) WERDEN NUR NOCH IN PACKMENGEN GELIEFERT

